



Anno 2012 n. 27

Supplemento di HIKE



il giOmaloUpO

Siamo d'uno stesso sangue tu ed io

Attività - Canti - Manualità
Cultura - Giochi - Informazioni
Per Lupetti



Ideato, impaginato, stampato da Roberto Dusi
Akela Assiscout di Abano Terme (Pd)

Lupetti cileni

Cin Cin al Natale Cin Cin brindiamo
insieme noi cantiam. La festa rallegriamo

e tutti insieme il Natale aspettiamo

Il cane Tobi ci farà compagnia.

Cin Cin, brindiamo

e contenti siamo.

Anna

Bella poesia scritta da Anna una Lupetta del Branco
"Lupi Astuti" di Fiesse d'Artico

Esprimiamoci



COLORA L'IMMAGINE

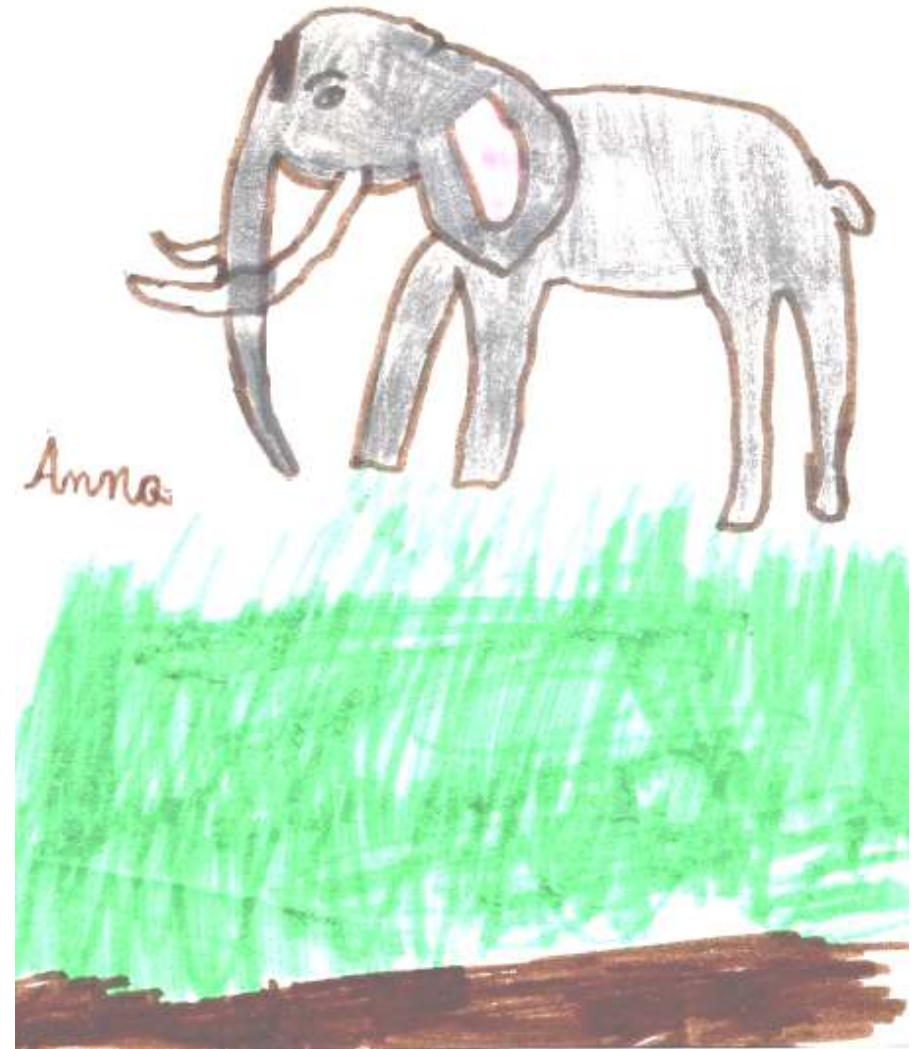
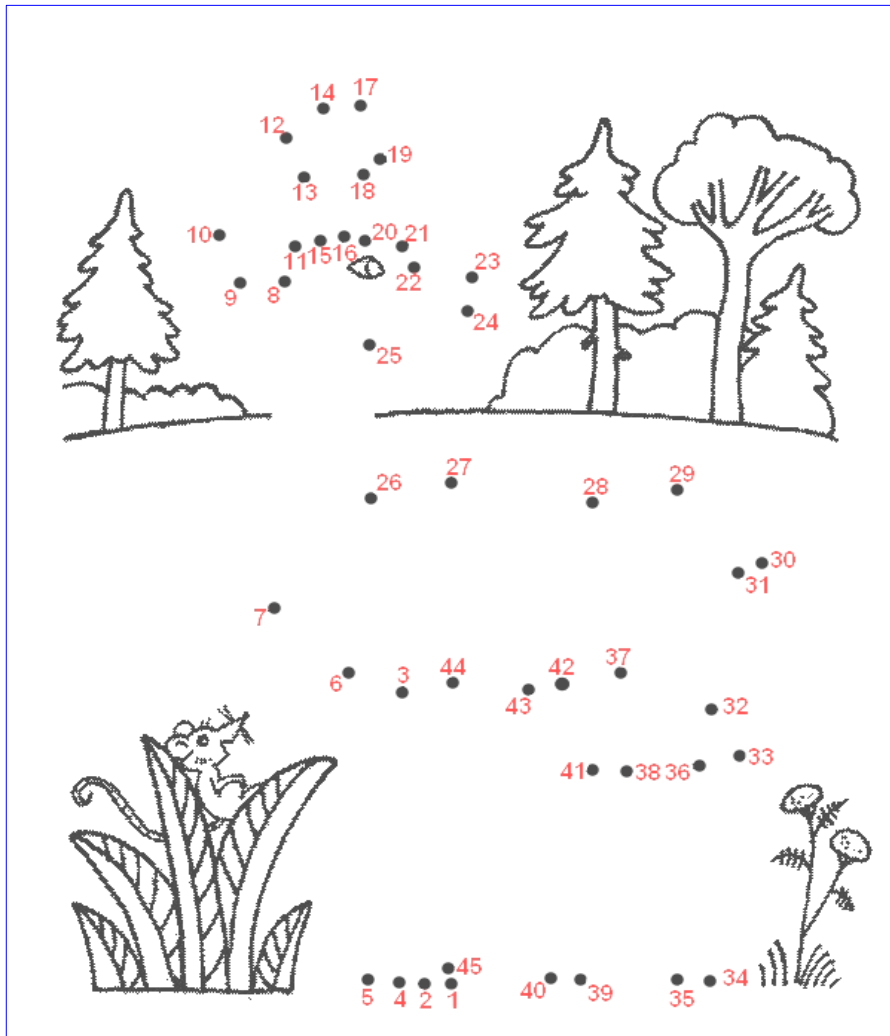


Colora Mowgli e il suo Fiore Rosso

Scopriamolo



CHE DISEGNO SARÀ?



Bellissimo disegno di Anna una Lupetta del Branco "Lupi Astuti" di Fiesco d'Artico

Unisci i puntini dal n. 1 al n. 45 quindi colora: chi sarà?



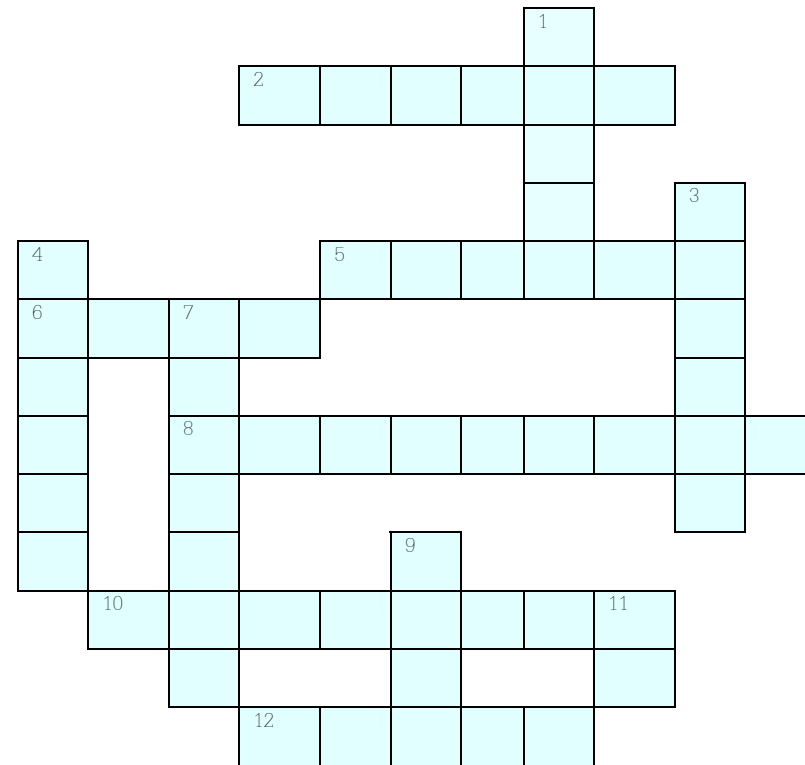
Rebecca

Un altro bel disegno di Rebecca una Lupetta del Branco "Lupi Astuti" di Fiesco d'Artico.

Parole crociate



FACCIAMOLO



ORIZZONTALI

- 2 gruppo di api.
- 5 sono cariche di pioggia.
- 6 abbaia.
- 8 pasta lunga e sottile.
- 10 ci si leggono le ore.
- 12 si mantiene la forma facendo.

VERTICALI

- 1 chi lo trova trova un tesoro!
- 3 è freddo e si mangia in estate.
- 4 non ancora maturi.
- 7 venire al mondo.
- 9 è ghiotto di formaggio.
- 11 in mezzo al sole.

Parole crociate



LA STRADA GIUSTA



Aiutate Mowgli a portare tutti gli alimenti zuccherati a Baloo. Non dovete passare mai per gli altri alimenti!



Rebecca

Bel disegno di Rebecca una Lupetta del Branco "Lupi Astuti" di Fiesso d'Artico.

NOTTE DEI CAPI



BUONA CACCIA A TUTTI!!

RICCARDO LUPETTI DI FIESO D'ARTICO

Bel disegno di Riccardo un Lupetto del Branco "Lupi Astuti" di Fiesso d'Artico

Le differenze



ABBIAMO BUON OCCHIO?

A



B



B è diverso da A per 10 differenze – trovale!

Inno nazionale



FRATELLI D'ITALIA

Questo è l'inno d'Italia originale conservato al Quirinale.

Fratelli d'Italia l'Italia s'è desta,
dell'elmo di Scipio s'è cinta la testa.
Dov'è la Vittoria? Le porga la chioma,
ché schiava di Roma Iddio la creò.
Stringiamci a coorte siam pronti alla morte
l'Italia chiamò.

Noi siamo da secoli calpesti, derisi,
perché non siam popolo, perché siam divisi.
Raccolgaci un'unica bandiera, una speme:
di fonderci insieme già l'ora suonò.
Stringiamci a coorte siam pronti alla morte
l'Italia chiamò.

Uniamoci, amiamoci, l'Unione, e l'amore
rivelano ai Popoli le vie del Signore;
giuriamo far libero il suolo natìo:
uniti per Dio chi vincer ci può?
Stringiamci a coorte siam pronti alla morte
l'Italia chiamò.

Dall'Alpi a Sicilia dovunque è Legnano,
ogn'uom di Ferruccio ha il core, ha la mano,
i bimbi d'Italia si chiaman Balilla,
il suon d'ogni squilla i Vespri suonò.
Stringiamoci a coorte siam pronti alla morte
l'Italia chiamò.

Son giunchi che piegano le spade vendute:
già l'Aquila d'Austria le penne ha perdute.
Il sangue d'Italia, il sangue Polacco,
bevè, col cosacco, ma il cor le bruciò.
Stringiamci a coorte siam pronti alla morte
l'Italia chiamò.



TuttoLupetti

pagine dei lavori
realizzati dai
Lupetti

Rebus



RISOLVIAMOLI

11 - 12



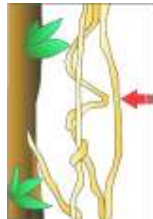
NTE



CL



FIL



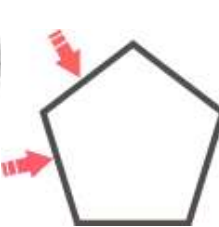
F

C

7 - 2 - 10



FO



F

D L

5 - 10

F



S



N



F

S

Aguzza la vista



RISOLVIAMOLI



Una scena di Mowgli vista specchiata. Ma c'è un errore qual è?

Scrivi qui l'errore: _____

Vediamo



CERCHIAMOLE



Sapete dire quante sono le bandar-log?

Le scimmie sono

Crucipuzzle



RISOLVIAMOLO

GLI AMICI DI AKI



O	L	L	E	N	G	A				
P	U	L	E	D	R	O				
P	A	R	E	P	A	P				
E	E	O	A	R	O	O				
O	N	I	S	A	N	C	T	R	G	L
L	E	U	B	G	R	A	O	T	I	L
U	L	L	I	O	N	T	C	R	A	A
M	U	C	C	A	N	I	L	L	A	G

Cancella le parole sotto elencate. Le lettere che avanzano, lette di seguito, formeranno il nome di un altro animale

AGNELLO - ANATRA - ASINO - BUE - CANE - CAPRA - CIGNO - GALLINA - GALLO - GATTO - MUCCA - MULO - OCA - PAPERERA - PECORA - PULEDRO - TORO

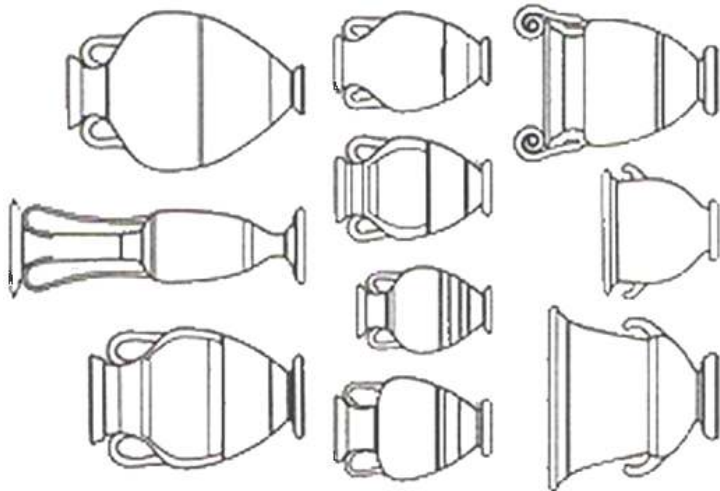
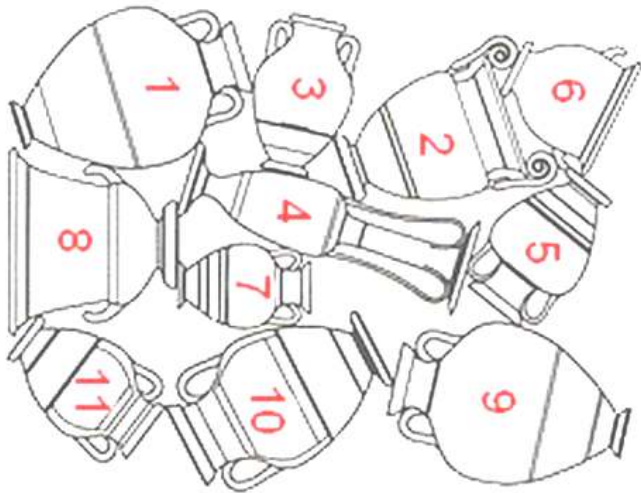
I nomi nello schema possono essere scritti orizzontalmente (da sinistra a destra e viceversa), verticalmente o diagonalmente (dall'alto i basso e viceversa).

L'animale è _____

Troviamolo



I VASI



Mettete il numero giusto sul vaso uguale, ne mancherà uno. Quale?

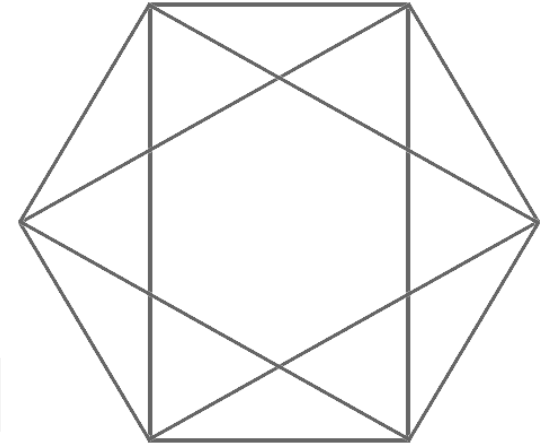
Manca il vaso numero

Chi lo sa?



RISOLVIAMOLI

1) Quanti triangoli ci sono in questa figura?



I triangoli sono

2) Quante oche ci sono?



Le oche sono

Vediamo



CERCHIAMOLE

Baloo ti ha fatto uno scherzo!



A	C	O	R	O	S	S	E	L	A
P	D	L	O	T	L	E	T	O	N
I	A	O	R	T	E	L	P	P	N
N	L	P	T	O	N	N	O	N	E
N	L	I	P	L	S	A	A	C	R
A	O	T	C	A	S	A	O	C	E
R	M	A	S	S	O	L	A	C	E

Trova le risposte giuste, cercale nel riquadro e alla fine rimarrà il nome di un mestiere... occhio alle doppie!

- UN FIORE > ROSA/ ROSSA
- TIRA E... > MOLA/ MOLLA
- UN PARENTE > NONNO/ NONO
- VOCE BASSA > ROCCA/ ROCA
- UN EDIFICIO > CASSA/ CASA
- SI MANGIA > PAPA/ PAPPÀ
- SOSTIENE LA TESTA COLLO/ COLO
- CE L'HA IL PESCE > PINA/ PINNA
- CON TANTE SI FA MUSICA > NOTE/ NOTTE
- SONO STATE GLACIALI > ERE/ ERRE
- UN GIOCO > LOTO/ LOTTO
- SASSO GRANDE > MASSO/ MASO
- UNA COTTURA > LESSO/ LESO
- UN ANIMALE > CANE/ CANNE
- C'È IL NORD E IL SUD > POLLO/ POLO
- SUCCEDE AL PESO > CALO/ CALLO
- TIRA LA SLITTA > RENA/ RENNA
- UN PESCE > TONO/ TONNO

La risposta è _____

Divertiamoci



ALLEGRIA!

COME SI CHIAMANO

- Come si chiamano i boy-scout che vanno in macchina?
- Le giovani marmitte!
- Il più grande scout russo? ANDREJ PERIBOSKY.
- Come si chiama l'ape ubriacona?? L'APERONI.
- L'ape + veloce?? L'APEUGEOT.
- L'ape + scura?? L'APENOMBRA.
- L'ape cuoca?? L'APENTOLA
- Il più gran contadino giapponese: MINOARO SAPPO
- La più grande cuoca russa: TOKOTTO HOTTOVA
- Il più grande pugile cinese: SOHITO STESO
- Il più gran freddoloso tedesco: OTTO MAJE

BARZELLETTA LUPETTARA

"Mamma Mamma" dice un Lupetto di ritorno dalla riunione "oggi Akela mi ha dato una specialità, me la puoi cucire sul braccio destro? E la mamma risponde:" ma certo tesoro che specialità è?" E lui senza fare una piega risponde:"SARTO".

SAI QUAL'È

- Sai qual è il miglior dentista? Tekuro Nakarie.
- Il peggior avvocato italiano? Massimo Della Pena